



HA54

ПРИБОРЫ ОТОПИТЕЛЬНЫЕ  
КОНВЕКТИВНО-РАДИАЦИОННЫЕ

РАДИАТОР  
«ПАРАЛЛЕЛИ В»

ПАСПОРТ

## 1. ОБЩИЕ УКАЗАНИЯ

Радиатор «Параллели В» предназначен для систем отопления сухих помещений жилых, общественных и производственных зданий с температурой теплоносителя до 393 К (120 °С) и рабочим давлением до 1,5 МПа (~15 кгс/см<sup>2</sup>).

Радиаторы, оборудованные терморегулирующей арматурой предназначены для систем с рабочим давлением до 1 МПа (~10 кгс/см<sup>2</sup>).

Радиаторы «Параллели В» не предназначены для работы в помещениях с повышенной влажностью или агрессивной средой.

## 2. ТЕХНИЧЕСКИЕ ДАННЫЕ

2.1. Основные размеры и параметры радиаторов приведены на рис.1 и в таблице.

2.2. Радиаторы выпускаются с боковым (для однотрубных и двухтрубных систем отопления) и нижним (для двухтрубных систем отопления) подключением к системе отопления.

2.3. Внутренняя присоединительная резьба G 1/2.

2.4. Наружная поверхность радиатора имеет эпоксиполиэфирное порошковое покрытие.

## 3. КОМПЛЕКТНОСТЬ

В комплект поставки радиатора «Параллели В» входят:

- радиатор «Параллели В»	1 шт.;
- паспорт	1 шт.;
- дизайн-комплект 1/2" (пробка, кран Маевского)	1 компл.;
- комплект упаковки	1 компл.

В комплект поставки радиатора с нижним подключением «Параллели В нп» входят:

- радиатор «Параллели В нп»	1 шт.;
- паспорт	1 шт.;
- дизайн-комплект «Параллели нп» (пробки, кр. Маевского, встроенный термоклапан)	1 компл.;
- комплект упаковки	1 компл.

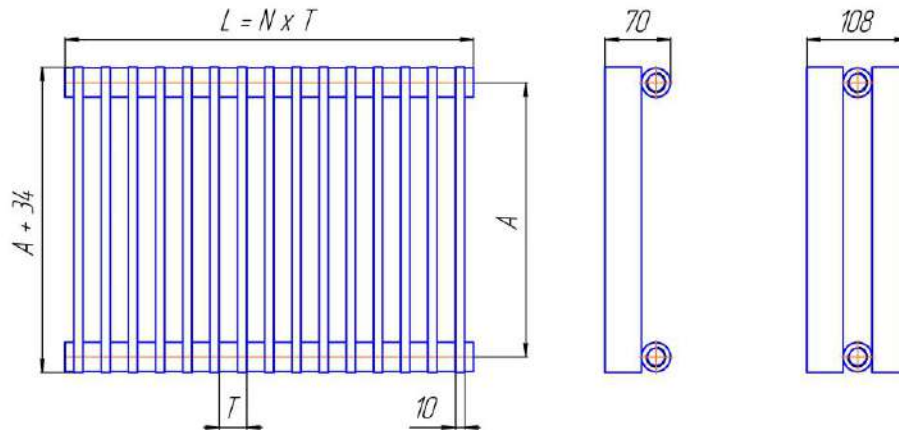
Дополнительно, по заказу, радиатор «Параллели В нп» комплектуется термостатическим элементом и запорно-присоединительным узлом нижнего подключения.

## 4. ПРАВИЛА ХРАНЕНИЯ

Радиаторы должны храниться в упакованном виде в отапливаемых и вентилируемых складах с температурой от +5°С до +40 °С.

Среднее значение относительной влажности 80 % при температуре окружающего воздуха +20 °С.

Параллели В 1    Параллели В 2



T – шаг (T = 25 мм), N – количество секций.

Рис. 1

Модель	Количество секций N	A, мм	Параметры одной секции		
			номинальный тепловой поток, Вт *	объем, л	масса, не более кг
Параллели В 1-300	от 3 до 90	300	26,5	0,11	0,51
Параллели В 1-500	от 3 до 90	500	39,2	0,16	0,75
Параллели В 1-750	от 3 до 65	750	55,2	0,23	1,06
Параллели В 1-1000	от 3 до 52	1000	71,6	0,29	1,39
Параллели В 1-1250	от 3 до 42	1250	88,2	0,36	1,72
Параллели В 1-1500	от 3 до 35	1500	105,2	0,42	2,06
Параллели В 1-1750	от 3 до 30	1750	122,4	0,49	2,38
Параллели В 1-2000	от 3 до 28	2000	140,0	0,55	2,72
Параллели В 2-300	от 3 до 72	300	44,8	0,20	0,95
Параллели В 2-500	от 3 до 50	500	64,3	0,30	1,40
Параллели В 2-750	от 3 до 34	750	88,5	0,43	2,05
Параллели В 2-1000	от 3 до 26	1000	112,5	0,56	2,68
Параллели В 2-1250	от 3 до 21	1250	136,3	0,69	3,36
Параллели В 2-1500	от 3 до 18	1500	159,8	0,82	4,06
Параллели В 2-1750	от 3 до 15	1750	183,2	0,95	4,72
Параллели В 2-2000	от 3 до 14	2000	206,4	1,08	5,29

\* номинальный тепловой поток определен при нормальных условиях: средняя температура воды в радиаторе – 90 °С, температура воздуха в помещении – 20 °С, расход воды через радиатор при движении «сверху – вниз» – 360 кг/час, атмосферное давление - 760 мм рт. ст

Расчет теплового потока при условиях, отличных от нормативных – см. сайт:  
<http://kztoradiator.ru/catalog/index/parallels/parallels-b>.

Пример определения размеров и параметров радиатора модели «Параллели В 1-500-10» (размер A = 500 мм, количество секций N = 10, шаг T = 25 мм):

длина прибора –  $L = N \times T = 10 \times 25 = 250$  мм;

теплоотдача –  $N \times 39,2 = 10 \times 39,2 = 392$  Вт;

объем -  $N \times 0,164 = 10 \times 0,164 = 1,64$  л;

масса –  $N \times 0,75 = 10 \times 0,75 = 7,5$  кг.

## 5. МОНТАЖ РАДИАТОРА

5.1. Монтаж радиатора должен производиться специализированными монтажными организациями с последующим испытанием и составлением акта.

5.2. При установке радиатора рекомендуется выдерживать следующие расстояния:

- от пола до радиатора – 80...160 мм;

- от нижней поверхности подоконных панелей до радиатора – не менее: 55 мм для модели «Параллели В 1» и 85 мм для модели «Параллели В 2»;

5.3. Радиаторы следует устанавливать на кронштейнах.

5.4. Для крепления кронштейнов к стене следует применять шурупы с дюбелями. Не допускается применение деревянных пробок при креплении кронштейнов.

5.5. Присоединение радиатора к системе отопления должно производиться через запорно-регулирующую арматуру.

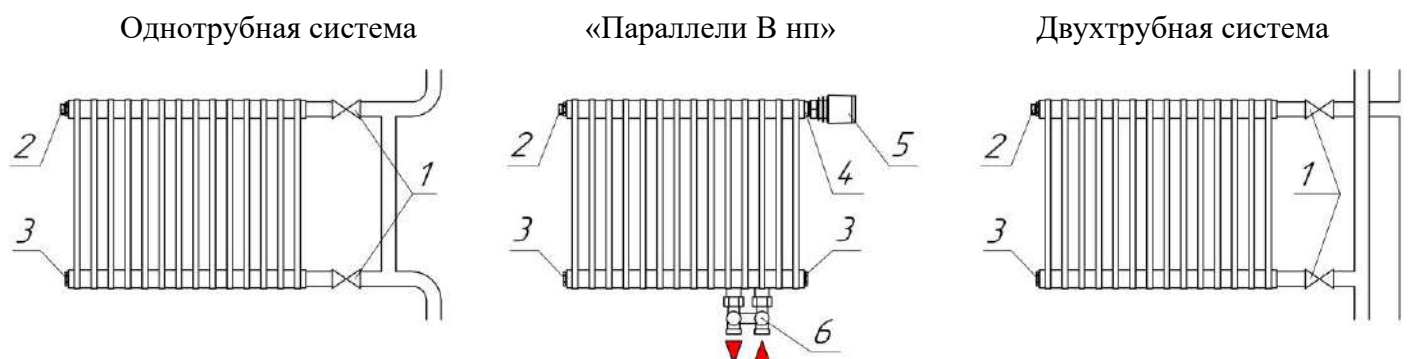
**ВНИМАНИЕ!** При поставке радиаторов с боковым подключением пробка 1/2" и кран Маевского 1/2" наживлены (не завернуты до конца) в резьбовые отверстия радиаторов.

При монтаже радиатора пробка и кран Маевского окончательно устанавливаются монтажниками в необходимые резьбовые отверстия радиатора.

5.6. Радиаторы должны монтироваться с трубами стальными, металлополимерными или из сшитого полиэтилена с антидиффузионной защитой, а также с медными трубами – через бронзовый разделитель длиной не менее 3 диаметров трубы.

5.7. Схема подключения радиаторов приведена на рис. 2.

Подсоединение прямой и обратной магистрали для радиатора с нижним подключением «Параллели нп» должно соответствовать стрелкам на рисунке.



1. Вентиль. 2. Кран-воздухоотводчик. 3. Пробка глухая. 4. Клапан терморегулятора. 5. Термостатический элемент. 6. Запорно-присоединительный клапан нижнего подключения.

Рис. 2

## 6. ПРАВИЛА ЭКСПЛУАТАЦИИ

6.1. Радиаторы должны быть постоянно заполнены теплоносителем, отвечающим требованиям, приведенным в п.4.8 СО 153-34.20.501-2003 «Правила технической эксплуатации электрических станций и сетей Российской Федерации».

Основные требования к теплоносителю: содержание растворенного кислорода – не более 20 мкг/л, значение рН = 8 – 9,5.

Опорожнение системы отопления допускается на срок не более 15 суток в год.

Допускается применение в качестве теплоносителя низкозамерзающих жидкостей для систем отопления на основе этилен- и пропиленгликоля.

6.2. Для удаления воздуха на каждый радиатор необходимо устанавливать кран-воздухоотводчик. Кран устанавливается в верхней части радиатора.

6.3. Краны (вентили), устанавливаемые на входе-выходе радиатора, предназначены для:

- использования в качестве терморегулирующих элементов отопления;
- отключения радиаторов от системы отопления.

Шаровые краны не рекомендуется использовать в качестве терморегулирующих элементов системы отопления.

6.4. Запрещается резко открывать-закрывать краны (вентили), установленные на входе-выходе радиатора, во избежание гидравлического удара.

6.5. Гидроудары в системе отопления с радиаторами «Параллели» не допустимы.

6.6. Не допускается сидеть на радиаторе, устанавливая на него посторонние предметы.

6.7. Удалять загрязнения с поверхности радиатора рекомендуется мягкой тканью с использованием нейтральных моющих средств.

6.8. Запрещается охлаждение радиатора воздухом, имеющим отрицательную температуру (например, при открытом окне в зимний период), т. к. это может привести к замерзанию теплоносителя (воды) в радиаторе и его разрыву.

## 7. ГАРАНТИЙНЫЕ ОБЯЗАТЕЛЬСТВА

7.1. Поставщик обязуется производить замену дефектных радиаторов в течение гарантийного срока. Гарантия на радиатор действует в течение 5 лет со дня продажи, но не более 6 лет со дня выпуска радиатора предприятием-изготовителем.

7.2. Гарантия на встроенный термоклапан в радиаторах с нижним подключением действует в течении 18 месяцев со дня выпуска радиатора предприятием-изготовителем.

7.3. Гарантии не распространяются на радиаторы:

- без паспорта;
- без отметки ОТК предприятия-изготовителя;
- без штампа магазина, подписи продавца и даты продажи;
- с видимыми механическими повреждениями;
- с дефектами, возникшими по вине потребителя, в результате нарушения правил хранения, монтажа и эксплуатации;
- при отсутствии акта специализированной монтажной организации о монтаже радиатора в систему и последующем испытании.

7.4. Претензии после ввода радиатора в эксплуатацию принимаются в соответствии с действующим законодательством.

## 8. СВИДЕТЕЛЬСТВО О ПРИЕМКЕ

Радиатор «Параллели В» соответствует требованиям технических условий ТУ 4935-003-50374823-01 и ГОСТ 31311-2005 и признан годным для эксплуатации.

Штамп ОТК:

Изготовитель: Россия, 171502, г. Кимры Тверской обл., ул. Орджоникидзе, д. 83а;  
ООО «Кимрский завод теплового оборудования «РАДИАТОР»;  
тел.: (48236) 2-92-50, 2-92-46, 2-16-97; факс: (48236) 3-14-81, 3-67-64;  
e-mail: market@kztoradiator.ru; www.kztoradiator.ru.

## 9. СВИДЕТЕЛЬСТВО О ПРОДАЖЕ

Штамп магазина:

« \_\_\_ » \_\_\_\_\_ 20\_\_\_ г.

### **ВНИМАНИЕ!**

*В связи с тем, что конструкция изделия постоянно совершенствуется, возможны некоторые различия между конструкцией конвектора и настоящим паспортом, а также незначительные расхождения в характеристиках.*